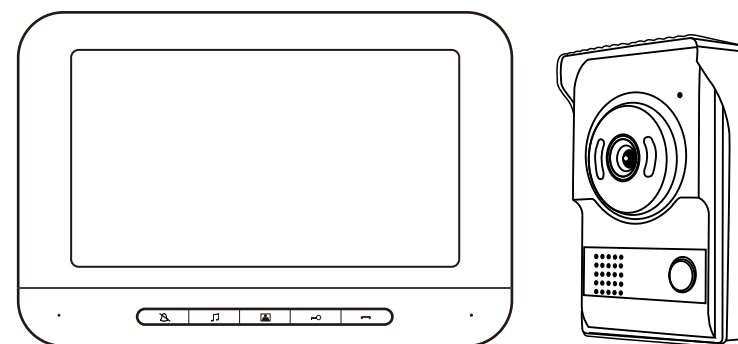


别墅可视对讲门铃

安装使用说明书



使用前请仔细阅读本说明以确保能正确使用本产品

一.产品描述

1.产品简介

本套产品为彩色有线可视对讲门铃,系统包括室外机和室内机两部分组成;室外机和室内机采用四芯线连接,室内机采用15VDC供电,实现门铃呼叫,监视对讲,远程开锁功能。

显示屏采用进口TFT-LCD液晶屏,图像清晰通透,色彩艳丽不失真。摄像头采用CMOS高清摄像头,可在夜间使用,夜视效果好。

对讲,铃声音量清晰,使用说明书规定线材连接时有效传输距离可达100米(参考本说明书第9页-布线要求);配合多门控制器使用,可扩展最多4个门口机,实现多个出入口门禁控制。

适用于家庭,别墅,公寓,办公室,医院等场所。

2.装箱清单

打开包装后请检查您的机器是否完好,配件是否齐全。

- a.室内机
- b.门口机
- c.电源适配器
- d.测试线
- e.接线端子:2px1,4px1,5px1
- f.安装配件(室内机挂板,螺丝包,说明书)

3.安装前步骤

验货说明

温馨提示:感谢您选择本公司产品,收到货后请第一时间验收货物,确定产品及其功能是否满足您的需求;产品是否有品质问题;运输途中是否有造成损坏。

验货步骤


第一步:检查货物包装是否破损,是否水浸;

第二步:检查产品外观、屏幕是否完好;

第三步:功能测试

a.用随产品配送的测试线,连接室内机和门口机(参考本说明书第10页-图15);

b.室内机连接本产品所配的电源适配器;

c.轻按一下“”键,显示屏显示图像,说明连接线正常。

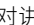
注意:此时不要误触静音按键,否则影响后续铃声和对讲测试;

d.铃声测试:轻按门口机呼叫按键,室内机显示屏亮起并显示图像,同时有“叮咚”铃声,表明铃声功能正常;


注意:无铃声无图像均要先检查电源是否接通,测试线插头是否接好。

e.对讲测试:请务必把门口机和室内机隔离在不同空间进行测试(参考本说明书第8页-图13)。

注意:在同一空间测试时产生的尖叫声,是由于音量太大,麦克风和喇叭产生自激干扰,属正常现象。

按下门口机呼叫按键,室内机显示图像并有“叮咚”铃声,然后按室内机“”键接通对讲,测试对讲时,需在室内机正前方30cm左右讲话,音量适中,门口机可清楚听到讲话声音;调整室内机对讲音量旋钮至最大音量,在门口机正前方30cm左右讲话,音量适中,室内机可清楚听到讲话声音。

注意事项:在测试时一定要保持测试环境无噪音,无刺耳声,否则会干扰正常对讲。

f.开锁功能测试:需接电锁测试。在测试完对讲功能后,按室内机“”键即可开锁。

二.室内机简介

1.产品介绍

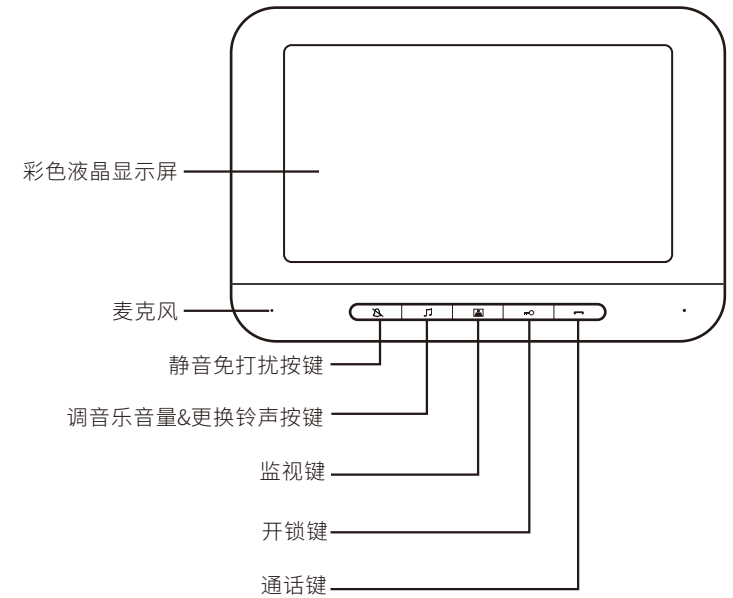


图1

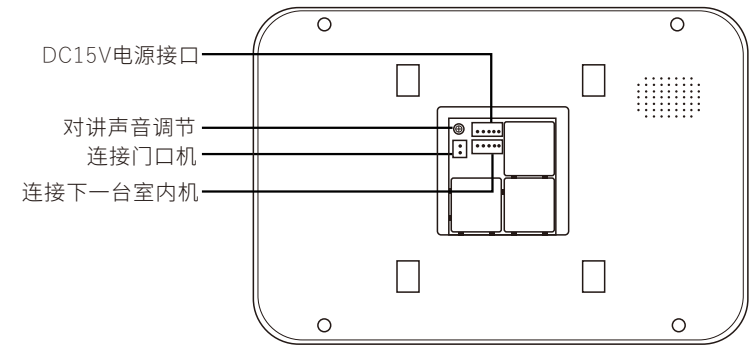






图2

2.室内机功能说明



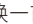
A.室内机铃声设置

1. 静音设置

室内机在待机的状态下,先按“”键打开屏幕,再按“”按键即可关闭铃声和对讲,不影响画面显示。如需重新打开铃声和对讲,在监视“”状态下再按一次“”按键即可。

● 静音开启后会进入免打扰模式

2. 更换铃声

室内机在待机的状态下,先按“”键打开屏幕,再按“”按键,铃音响起进入更换铃声设置,铃声共有25种,每种铃声长短不一,每按一次“”键便更换一首铃声,选择好合适的铃声后即可停止按键,最后听到的音乐便是呼叫时会响起的铃声。


3. 调铃声音量



室内机在待机的状态下,先按“”键打开屏幕,再按“”按键,铃音响起进入铃声大小设置,铃声音量共分“大中小”三个等级,每长按2秒“”键,音量会循环增加或减小。


● 切断电源后,所有的铃声设置都会恢复到出厂默认状态


B. 门铃使用说明



1. 来访者按室外机呼叫键呼叫时,室内机屏幕会显示室外实时图像并响铃。

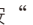
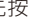

2. 响铃后可按“”键与来访者进行对讲通话。

注意:第一次按“”键会开启通话,第二次按“”键将关闭通话;不接听30秒后屏幕自动关闭。

3. 在对讲状态下室内机按“”键可以开门。

4. 在对讲状态下室内机按“”键可以结束通话,或者90秒后通话将自动结束。

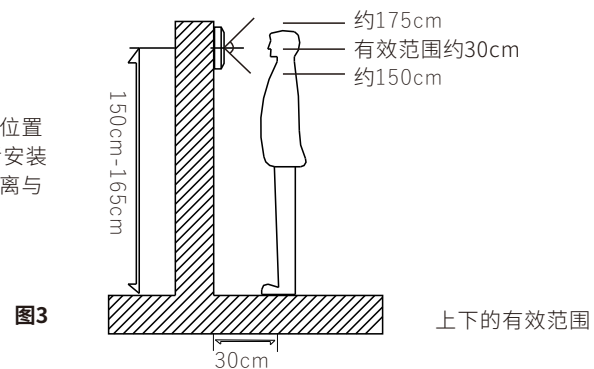
5. 挂断后需重新通话先按“”键,再按“”键,可以继续与室外机通话。

6. 室内机在待机的状态下,先按“”键,再按“”键可以开锁;90秒后屏幕自动关闭,或者再按一次“”键关闭屏幕。

3.室内机安装说明

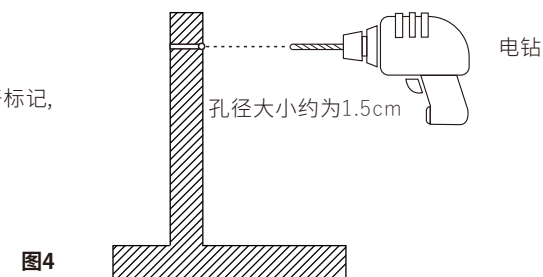
A. 室内机安装定位

先确定室内机的安装位置及高度;室内机的参考安装高度是显示屏中心距离与地面150cm-165cm



B. 在墙上标好记号,钻线孔

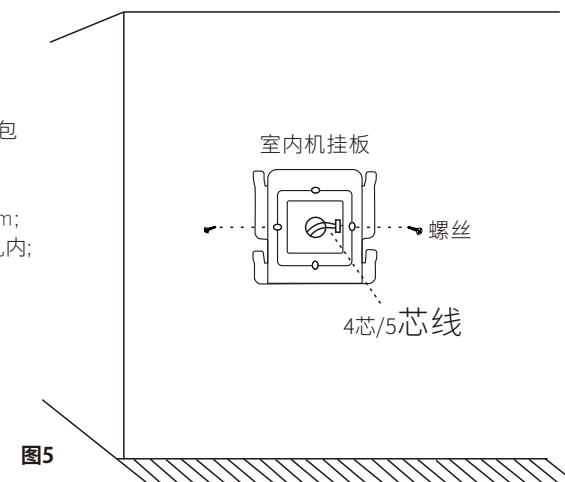
在墙上定好位后,做好标记,钻线孔



C. 固定室内机挂板

如图:拿出挂板,打开螺丝包取出胶塞和螺丝

1. 钻孔,孔径大小约为6mm;
2. 将胶塞固定在打好的孔内;
3. 用螺丝固定挂板。



D.固定室内机

- 1.取出室内机和电源;
- 2.插上电源接头和5芯接头;
- 3.把室内机平挂在已固定好的挂板上。

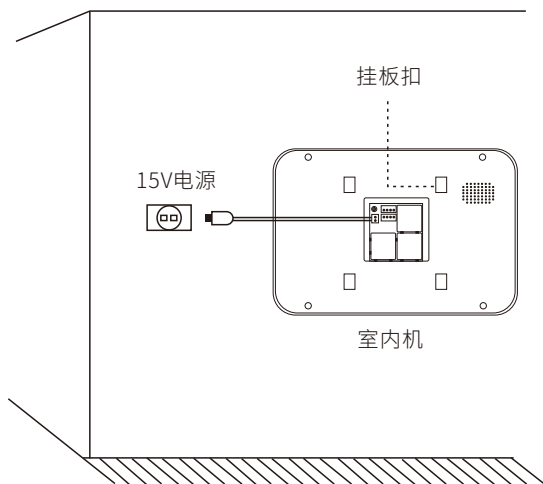


图6

4.室内机参数说明

屏幕	高清彩色TFT显示屏
分辨率	800*480
电源	输入:AC100-240 输出:DC15V 1200mA
功率	待机:≤1W 工作:≤10W
接线端子	5PX2.54/4PX2.54
工作温度	-20°C-60°C
监视时间	90秒
对讲时间	90秒
呼叫铃声	25首

三.门口机简介

1.产品介绍

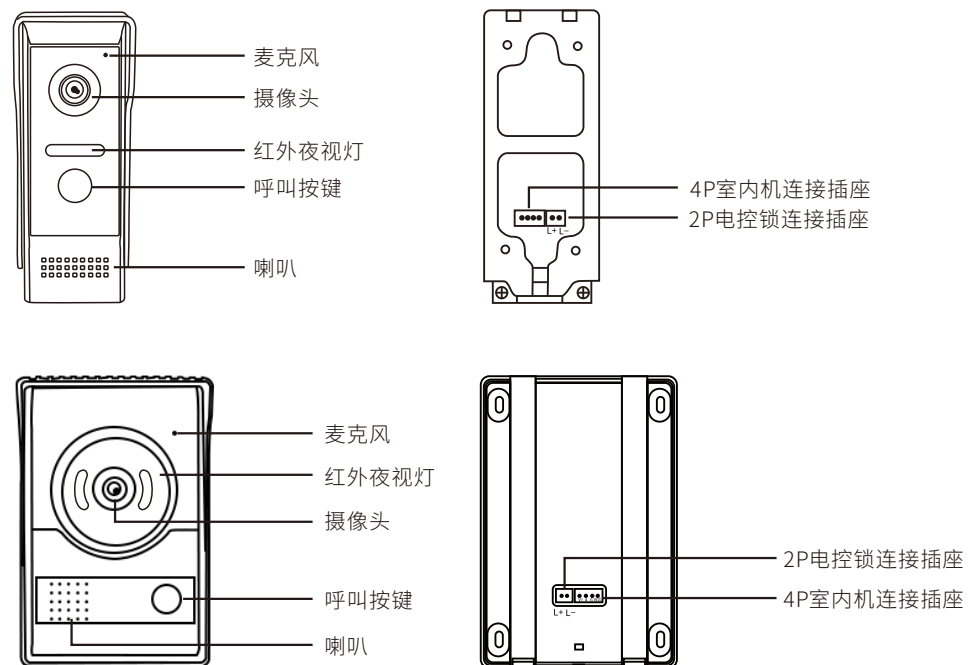


图7

2.门口机功能说明

A.呼叫对讲

来访者按门口机呼叫按键,一键呼叫室内机;室内机响铃接听后可进行对讲。

B.夜视功能

采用红外或白光夜视灯,夜间使用可看清1米左右来访客人。

C.防雨功能

门口机配防雨罩使用,IP4级防水,可安装在室外使用。

D.门口机接锁

门口机提供12V开锁电压信号,可以直接接12V电控锁开锁;接其他类型电锁需搭配门禁电源使用,并要求使用有(control+、control-)12V端子控制的门禁电源。

3. 门口机安装说明

A. 门口机安装定位

先确定门口机的安装位置及高度;门口机的参考安装高度是门口机中心距离与地面150cm-165cm

需避免将门口机安装在有强光线直射的地方

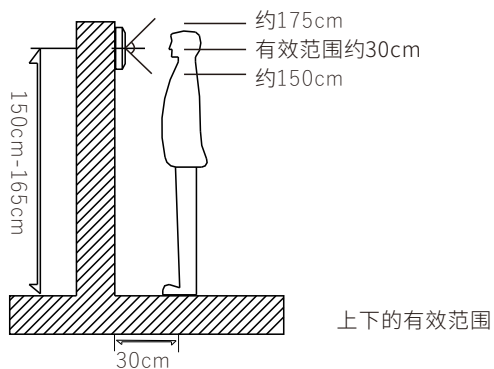


图8

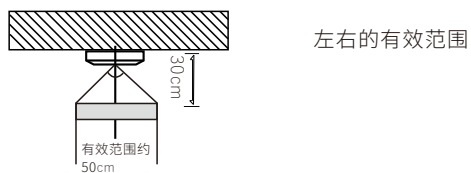


图9

B. 在墙上标好记号, 钻线孔

在墙上定好位后, 做好标记, 钻线孔

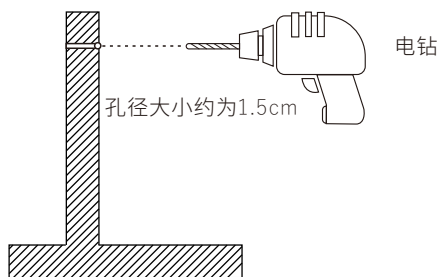


图10

C. 固定门口机防雨罩

如图: 拿出防雨罩, 打开螺丝包取出胶塞和螺丝

1. 钻孔, 孔径大小约为6mm;
2. 将胶塞固定在打好的孔内;
3. 用螺丝固定防雨罩。

● 室外安装时, 墙面请做防水处理

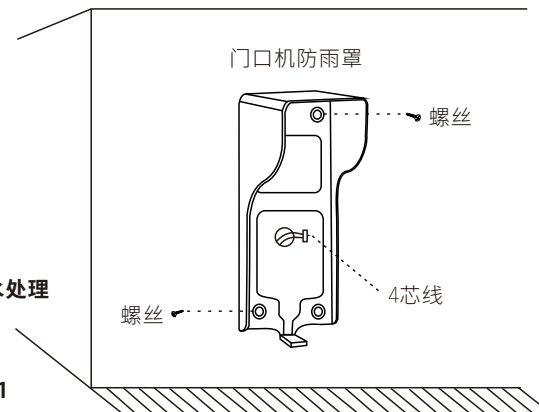


图11

D. 固定门口机

1. 取出门口机;
2. 插上4芯接头及2芯接锁接头;
3. 将门口机机身放入防雨罩后, 底部用六角螺丝固定。

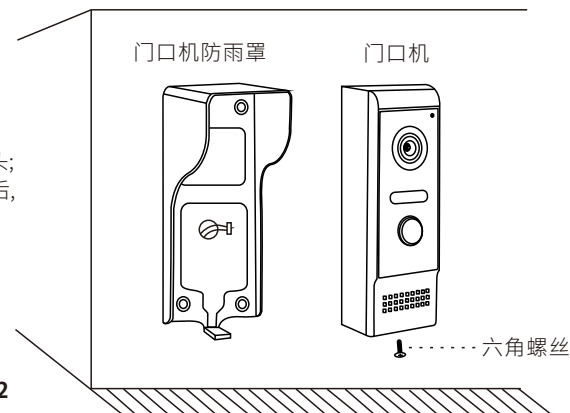


图12

E. 安装完成

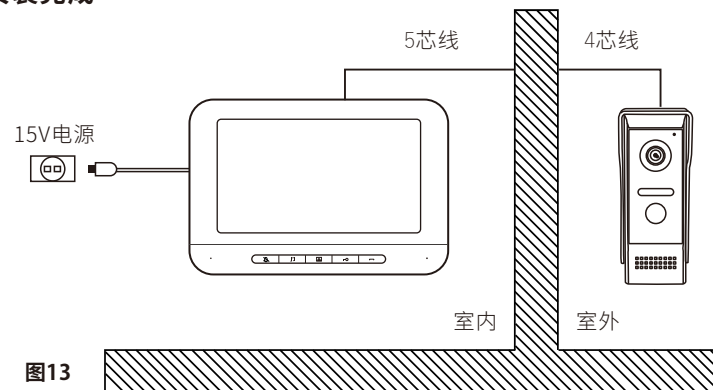


图13

4.门口机参数说明

摄像头	COMS高清摄像头
防雨	带防雨罩
电源	室内机供电
功率	待机:≤0W 工作:≤2W
接线端子	4PX2.54
开锁端子	2PX2.54
工作温度	-20°C-60°C
夜视功能	红外夜视或白光夜视
开锁电压	DC12V

四.产品接线

1.布线要求

A. 对讲线布线要求

距离不同，布线线径要求不同，下表列出不同距离下需要的线材要求

1-30米	RVV4*0.30
31-50米	RVV4*0.50
51-100米	RVV4*1.0

接线端子颜色功能说明:

黄色线---视频 蓝色线---音频

黑色线---地线 红色线---电源正极

绿色线---对讲(接多台室内机时群呼对讲连接线)

B. 电源布线要求

1.不能与交流或其他高频线同管布线,间隔距离大于60CM。

2.室内机所配电源的线,可与对讲线同管铺设。

C. 有效距离

门口机到室内机距离 < 100M(参考图14)

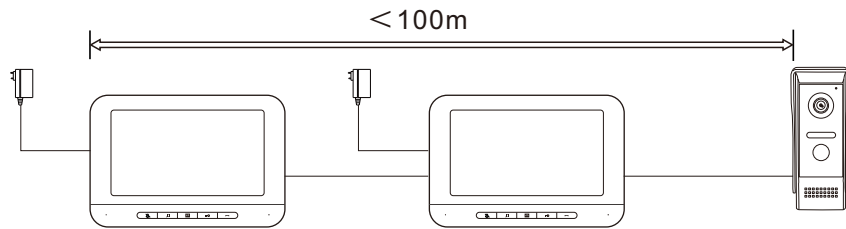


图14

2.接线示意图

A. 一个门口机接一个室内机或多个室内机

接1-4个室内机时屏与屏之间串联连接,5芯线连接的屏与屏之间可对讲;
接5-6个室内机时需接6路视频分配器并联连接,屏与屏之间不能对讲。

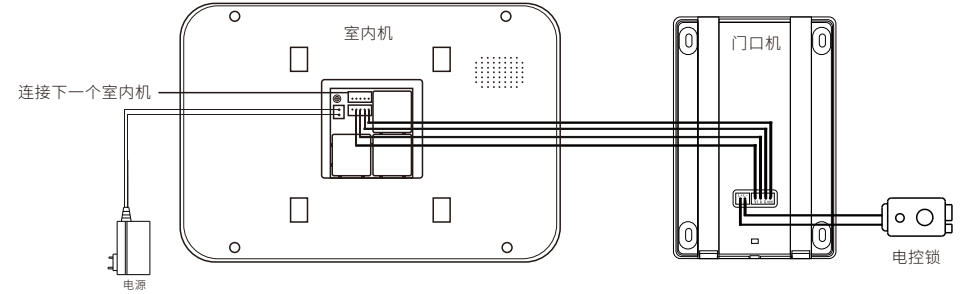
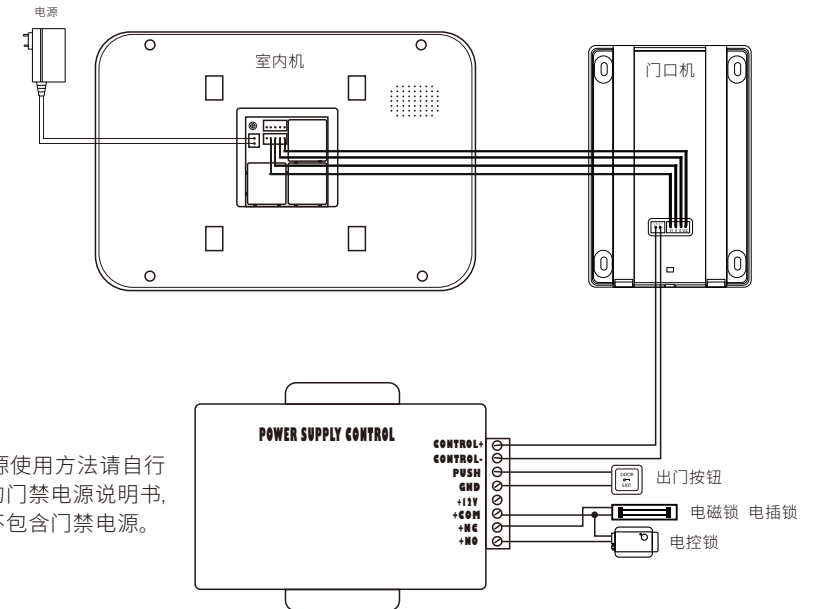


图15

VIDEO---黄色线 AUDIO---蓝色线 GND---黑色线 VCC---红色线 GND---黑色线 CALL---绿色线
+15V---红色线 L---黑色线 L+---红色线

B. 搭配门禁电源接线



注:门禁电源使用方法请自行参考购买的门禁电源说明书,本产品不包含门禁电源。

图16

五.常见故障排除

故障类型	故障说明	故障排除
声音	没有对讲声音	检查连接线的颜色是否连接正常。室内机是否接听
	门口机讲话室内机听不到	1.呼叫时候是否有铃声，有铃声无对讲声音可能室外机主板或者咪头问题，需要维修或者更换 2.呼叫时候铃声没有接听对讲声音也没有，可能室内机主板问题，需要维修主板或者更换
	室内机讲话门口机听不到	1.呼叫室内机时门口机是否有回铃有回铃说明室外机没有问题 2.室外机有回铃时候听不到讲话声音说明室内机主板或者咪头有问题 3.如果没有回铃说明室外机喇叭或者主板有问题
	对讲声音小	1.首先确定客户对讲到咪头距离 2.调节声音大小的涡轮是否调到最大音量 3.使用线径大小是否超出比例 4.确定和客户使用的电源是否是原装 5.让客户用标配的测试线测试声音是否正常
	对讲有杂音	1.确定客户两个机子是否近距离测试产生的啸叫 2.电源是否是我们配电源 3.客户安装时候使用的线是否太细或者太长
视频	黑屏	1.室内机对讲是否可以指示灯是否亮，如果对讲可以指示灯亮，说明显示屏或者驱动板有问题，需要维修驱动板或者更换 2.室内机无法对讲指示灯也不亮的情况下，让客户确定电源是否正常，确定电源没问题室内机还是黑屏则判断为室内机主板问题，需要维修主板或者更换主板
	蓝屏	1.检查线是否按接正确 2.在排除接线没问题的情况下还是蓝屏，可能室外机摄像头问题，需要更换摄像头
	花屏	1.首先确定是否显示屏破损，如果屏破需要更换屏 2.如果屏没问题则是驱动板问题需要维修或者更换驱动板
	显示屏常亮	1.室内机主板问题，需要维修或者更换主板
	显示屏常亮显示效果发白，黑白，太艳丽	1.发白，可能屏或者驱动板问题需要维修或者更换屏和驱动板 2.黑白，调节侧边色彩涡轮，如果没反应则驱动板问题，需要维修或者更换，如果色彩涡轮调节时有时无可能涡轮坏，需要更换涡轮或者主板 3.太艳丽，侧边涡轮分别控制：亮度,色彩，对讲声音 让客户自行设置到最佳位置
呼叫	呼叫无反应	1.检查电源是否工作正常，按室内机监视键看屏幕是否正常，正常说明电源没有问题，监视时候屏不亮时换一个电源测试一下如果屏亮则电源坏如果屏还是不亮则室内机主板坏 2.屏没问题的情况检查连接是否连接正常 3.确定屏和线都没问题在门口短路一下蓝线和黑线看室内机是否响铃蓝屏有响铃说明室外机有问题
	能对讲无铃声	1.客户是否设置了静音模式，断电重启下看能不能恢复正常 2.断电重启还是没铃声可能室内机主板问题需要维修主板或者更换
触摸按键	按键无反应	1.检查是否按键速度过快导致机器卡死 2.检查是否同时误按多个按键

六.注意事项

- 1.清洁机器时,先关闭电源开关,再用柔软的干布进行擦拭;
- 2.不要用苯、稀释剂或汽油等有机溶剂擦拭,这些可能会损坏机器外壳,或使机器及按键表面变色;
- 3.机器应安装在牢固、通风良好、空气干燥、没有阳光直射、没有强磁场和灰尘的地方;
- 4.不得和其他非本公司产品混用;
- 5.请勿私自拆开机器,如有故障需进行检修,请与经销商或本公司技术联系;
- 6.客户在安装调试本产品时,应严格按照本用户手册进行,如有疑问请致电本公司获取技术支持;
- 7.本手册中出现的开门按钮、电控锁、电磁锁、门禁电源非本产品配件,需客户自行购买;
- 8.由于产品不停更新,本手册图形仅供参考,如有差别,具体应以实物为准!