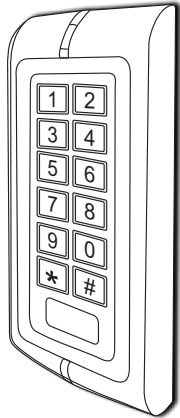
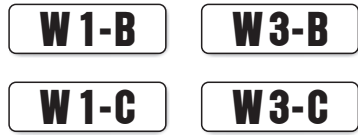


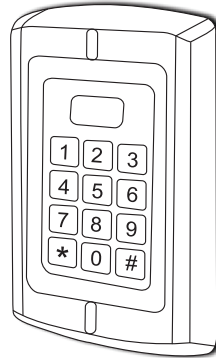
金属防水 门禁一体机



W1 系列



操作指导书



W3 系列

安装使用前请仔细阅读说明书

一、 产品简介:

1.1 简介:

本品为非接触式感应卡防水门禁控制器，W1/W3防水级别达IP68/IP65。是现代先进的门禁系统之一。它选用最新中央处理器（GPU）内置大容量存储器，W1/W3-B可实现2500个用户；W1/W3-C可实现2000个用户。具备了感应卡、卡加密码、卡或密码三种开门方式，可独立添加密码。防爆防撬、机器防拆报警、出门按钮、安全模式、韦根输入、输出等完善的保安措施让用户更加安全。

二、 功能特点:

特 点	说 明
合金外壳	金属外壳，防爆防撬
防水	防水级别：W1/W3分别为IP68/IP65
AC&DC供电	交流或直流12V供电。
用户容量大	W1/W3-B：2500个用户；W1/W3-C：2000个用户
独立密码	W1/W3-B：4位密码；W1/W3-C：4~8位密码。与卡不关联。
配备母卡	增加/删除用户更简单
可作读卡器	可作Wiegand 26读卡器使用，密码维根输出的是虚拟卡号
可外接读卡器	可外接EM/HID/IC等具有Wiegand 26输出的读卡器
可外接大功率报警器	可外接电流≥20安培的报警器

三、 安装、引出线说明、接线图

3.1 安装及固定方法:

- 3.1.1 在墙上按机器底壳的孔径尺寸打好孔或装好配线盒。
- 3.1.2 把引出线从底壳的出线孔穿出，连接需要的线。不用的线请用绝缘胶布隔离开再包好，以防短路。
- 3.1.3 用所配备的螺钉固定好底壳到配线盒或墙上。
- 3.1.4 接完线，安装前壳到底壳上，最后旋紧螺钉固定好前壳和底盖。

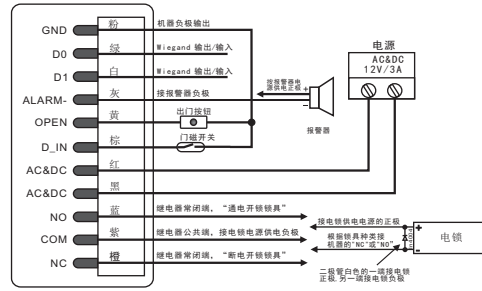
1

3.2 引出线定义及说明

线序	标识	线色	功能描述
1	D0	绿色	Wiegand 26输出/输入
2	D1	白色	Wiegand 26输出/输入
3	ALARM-	灰色	报警输出负极,接报警器负极
4	OPEN	黄色	出门按钮,接出门按钮的一端
5	D_IN	棕色	门磁输入,接门磁开关的一端
6	AC&DC	红色	电源供电12V AC&DC输入
7	AC&DC	黑色	电源供电12V AC&DC输入
8	NO	蓝色	继电器常开端
9	COM	橙色	继电器公共端
10	NC	紫色	继电器常闭端
11	GND	粉色	机器负极

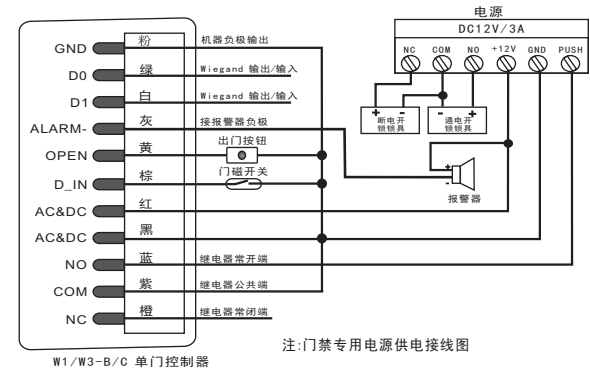
3.3 接线图

3.3.1 普通电源接线图:



2

3.3.2 门禁专用电源接线图:



四、 管理员操作

1 恢复出厂设置

断电状态下,按住"*"键不松手,然后接通电源,听到“嘀嘀”两声后松开手。此时灯光变为橙色,表示等待增加母卡。刷第一张卡是“增加用户卡”第二张卡是“删除用户卡”。此时红灯闪烁进入使用状态。即恢复出厂设置且成功添加了母卡。如果不设置母卡十秒钟后,机器“嘀—”声响,红灯闪烁进入使用状态。
注:恢复出厂设置不会删除用户资料。

2 进入管理员操作状态:

按 ***** **管理员密码** **#**。管理员默认密码为888888。

注:下面3~11项均要进入管理员操作状态进行操作。

3 修改管理员密码:

按 **0** **新密码** **#** **重复新密码** **#**

注:管理员密码为6位任意数字,请妥善保管好。

3

4 添加用户:

4.1 自动添加卡用户:

按 **[1] [读卡1] [读卡2] ... [#]**。

注: 用户ID号范围是: W1/W3-B是1~2500; W1/W3-C是1~2000, 由本机自动产生, 并从小到大搜索。

添加卡用户会自动产生一个默认密码“1234”, 此密码不能开门。

4.2 手动添加卡用户:

按 **[1] [ID号1 #] [读卡1] [ID号2 #] [读卡2] ... [#]**。

注: 按 **[#]** 表示确认, 按最后一个 **[#]** 表示结束当前设置状态, 按 **[*]** 表示退出当前操作。

4.3 添加无卡用户:

按 **[1] [ID号1 #] [密码1 #] [ID号2 #] [密码2 #] ... [#]**。

注: W1/W3-B的密码是4位任意的数字; W1/W3-C的密码是4~8位任意的数字, (1234除外)。

4.4 综合添加用户:

按 **[1] [读卡1] [ID号1 #] [读卡2] [ID号2 #] [密码 #] ... [#]**。

4.5 管理员卡增加用户:

刷 **[管理员增加用户卡]** 连续刷需要增加的用户卡 刷 **[管理员增加用户卡]** 即退出增加用户状态。

4.6 连号卡的增加

按 **[5] [ID号#] [8位卡号#] [卡数量#]**

注: W1/W3-B的卡数量不能超过2500张; W1/W3-C的卡数量不能超过2000张。且ID号要是连续空的号。

5 删除用户:

5.1 自动删除:

按 **[2] [读卡1] [读卡2] ... [#]**。

5.2 手动删除:

按 **[2] [ID号1 #] [ID号2 #] ... [#]**。

5.3 综合删除:

按 **[2] [读卡1] [ID号1 #] ... [#]**。

5.4 全部删除:

按 **[2] [0000] [#]**。

5.5 管理员删除卡删除用户:

刷 **[管理员删除用户卡]** 连续刷需要删除的用户卡 刷 **[管理员删除用户卡]** 即退出删除用户状态。

4

10 机器编号设置: (只有W1/W3-B有此功能)

按 **[8] [1~255] [#]**。

注: 本机密码维根输出方式: 如果机器号设为123, 密码为8888。当按 **[8888] [#]** 机器会输出一个虚拟卡号为12308888。

11 报警时间设置:

按 **[9] [1~3] [#]**。出厂默认为一分钟。

五、用户操作

1 卡用户修改用户密码:

按 **[*] [读卡] [旧密码 #] [新密码 #] [重复新密码 #]**。

注: W1/W3-B密码只有4位数字; W1/W3-C密码可为4~8位。密码不能修改为“1234”。

2 无卡用户修改用户密码:

按 **[*] [ID号 #] [旧密码 #] [新密码 #] [重复新密码 #]**。

注: W1/W3-B密码只有4位数字; W1/W3-C密码可为4~8位。密码不能修改为“1234”。

3 刷卡开门:

[读卡], 有效即开门。

4 密码开门:

按 **[用户密码] [#]**, 密码正确即开门。

5 卡+密码开门:

[读卡] [用户密码] [#], 卡和密码都正确即开门。

6 解除报警操作

6.1 外置报警器及内置蜂鸣器同时报警

刷 **[有效卡]** 或按 **[管理员密码 #]**, 即可解除报警。

6.2 关门报警提示

关门, 或刷 **[有效卡]** 或 **[输入管理员密码 #]**, 即可解除报警。

6

6 开门方式设置:

6.1 卡开门:

按 **[3] [0] [#]**。

6.2 卡+密码开门:

按 **[3] [1] [#]**。

6.3 卡或密码开门: (出厂默认)

按 **[3] [2] [#]**。

7 开锁时间设置:

按 **[4] [0~99] [#]**。

注: 开锁时间范围“0~99秒”, 出厂默认为5秒。

8 门磁报警功能设置:

8.1 屏蔽该功能 (出厂默认):

按 **[6] [0] [#]**。

8.2 开启该功能:

按 **[6] [1] [#]**。

开启该功能后, 分两种情况:

8.2.1 如果正常开门没关, 1分钟后, 内置蜂鸣器发报警音提示, 1分钟自动关闭。

8.2.2 如果门被强行打开, 外置报警器及内置蜂鸣器同时报警。

9 安全模式设置:

9.1 正常模式 (出厂默认):

按 **[7] [0] [#]**。

9.2 锁死模式:

按 **[7] [1] [#]**。

表示在十分钟之内, 连续刷无效卡或输入错误密码十次, 系统将会锁死十分钟。

9.3 报警模式:

按 **[7] [2] [#]**。

表示在十分钟之内, 连续刷无效卡或输入错误密码十次, 外置报警器及内置蜂鸣器同时报警。

5

七 声光指示。

操作状态	红 色	绿 色	蜂鸣器
待 机	慢闪	灭	
按 键			嘀
成 功	灭	亮	嘀—
失 败			嘀嘀嘀
进入编程	亮	灭	嘀—
设置状态	亮	亮	
退出编程	慢闪	灭	嘀—
开 锁	灭	亮	嘀—
报 警	快闪	灭	嘀嘀嘀...

十、装箱清单

名 称	型 号	数 量	型 号
机 器	W1-B/C; W3-B/C	1台	
包 装 盒	W1-B/C; W3-B/C	1个	
胶 塞	□4mm X28mm	4个	用于安装固定
自攻螺丝	□4mm X28mm	4个	用于安装固定
螺 丝 刀	星形	1把	
干 燥 剂		1包	

7

九、技术参数

工作电压	AC&DC 12V
静态电流	35±5mA
工作电流	<80mA
读卡距离	3~6cm
工作温度	-20°C到60°C
电锁输出负载能力	2A
报警输出负载能力	20A